

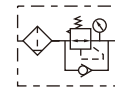
Serie GAFR Filtro & regolatore



Simbolo

Senza valvola anti-reflusso

Con valvola anti-reflusso



Caratteristiche del prodotto

1. Manometro quadrato incassato: permette di risparmiare spazio di installazione, Disponibile anche con manometro rotondo esterno;
2. Meccanismo auto-bloccante della manopola: previene movimenti e variazioni accidentali;
3. Struttura progettata in modo da rendere più efficiente la regolazione della pressione;
4. Disponibile con regolatore standard o specifico per le basse pressioni (massima pressione regolabile 0.4 MPa);
5. La struttura interna del filtro tramite la rotazione dell'aria permette di dividere più efficacemente liquidi, gas e parti solide.
6. Grado di filtrazione: standard 40µm, a richiesta 5µm;
7. Filtro disponibile con due tipi di scarico: manuale, semiautomatico+automatico;
8. Disponibile con staffa di fissaggio.
9. i materiali sono disponibili tre bowl : PC, metallo e nylon.

Specifiche

Modello	GAFR20006	GAFR20008	GAFR30008	GAFR30010	GAFR30015	GAFR40010	GAFR40015	GAFR50020	GAFR60020	GAFR60025
Fluido	Aria									
Dimensione porta [Nota1]	1/8"	1/4"	1/4"	3/8"	1/2"	3/8"	1/2"	3/4"	3/4"	1"
Grado filtrazione	40 µm or 5 µm									
Pressione di esercizio	0.15~0.9MPa(20~130psi)									
Pressione massima di esercizio	1.0MPa(145psi)									
Pressione di prova	1.5MPa(215psi)									
Temperatura	-5~70°C(Unfreeze)									
Capacit coppa di scarico	25CC		60CC			100CC		108CC	205CC	
Peso	290g		500g			880g		950g	1880g	

[Nota1] Disponibile con filettatura G.

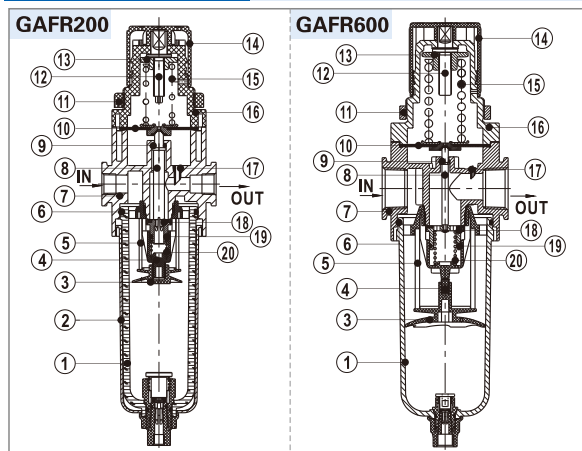
Codice di ordinezione

GAFR300 10 S W G K
 ① ② ③ ④ ⑤ ⑥ ⑦ ⑧ ⑨ ⑩

① Modello	② Bowl materiale	③ Dimensione porta	④ Tipo di Scarico	⑤ Pressione	⑥ Fissaggio	⑦ Forma manometro	⑧ Grado di filtraggio	⑨ Tipo di filettatura	⑩ Codice di valvola anti-reflusso
GAFR200: Serie GA200 filtro regolatore	Vuoto: PC bowl C: Ciotola di metallo N: Nylon bowl C: Ciotola di metallo	06: 1/8" 08: 1/4"	Vuoto: Scarico semi-automatico+ Scarico manuale	S: Standard	Vuoto: con staffa	Vuoto: Circolare	Vuoto: 40 µm W: 5 µm	G: G (bar/MPa)	Vuoto: Senza valvola anti-reflusso K: Con valvola anti-reflusso
GAFR300: Serie GA300 filtro regolatore		08: 1/4" 10: 3/8" 15: 1/2"		L: pressione più bassa [1]					
GAFR400: Serie GA400 filtro regolatore		10: 3/8" 15: 1/2"		A: Scarico automatico	N: No gauge				
GAFR500: Serie GA500 filtro regolatore		20: 3/4"	S: Standard						
GAFR600: Serie GA600 filtro regolatore		20: 3/4" 25: 1"							

[1] Pressione di lavoro del modello a bassa pressione: 0.15~0.4MPa(20~58psi).

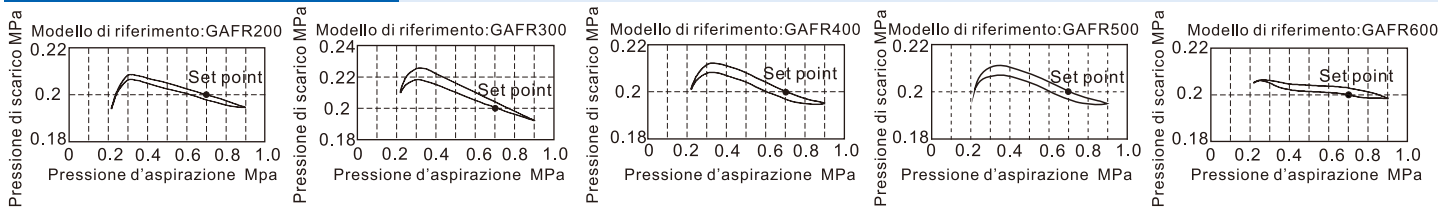
Struttura interna



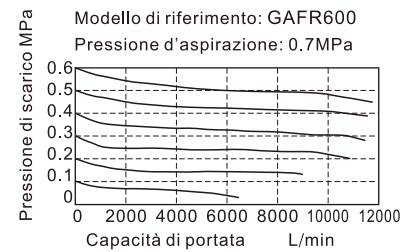
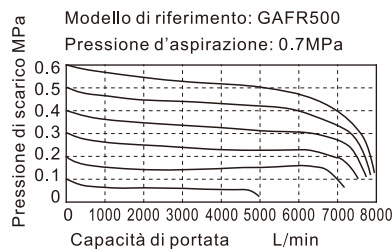
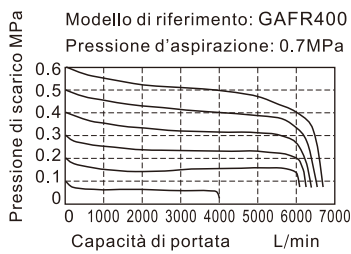
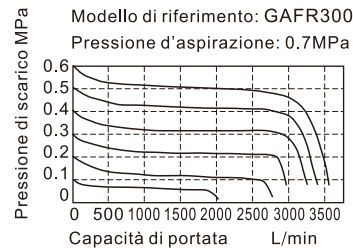
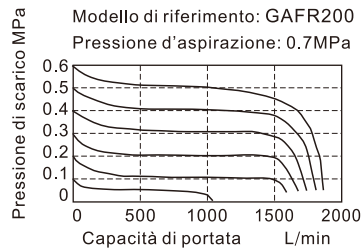
Nr.	Voce	Materiale
1	Coppa di scarico	Lega di alluminio \ PC \ Nylon
2	Metri di copertura	SPCC
3	Deflettore ad ombrello	POM ad alta viscosit
4	Aria guider	POM ad alta viscosit
5	Nucleo filtrante	HDPC
6	O-ring	NBR
7	Corpo filtro & regolabile	Lega di alluminio
8	Spola regolabile	Ottone(GAFR600)\POM(Altro)
9	O-ring	NBR
10	Diaframma	NBR
11	Cappuccio anello di fissaggio	Lega di alluminio (GAFR600)\POM(Altro)
12	Perno di regolazione	Acciaio
13	Dado di regolazione	Acciaio
14	Manopola	POM
15	Molla	SWPB
16	Corpo del regolatore	Lega di alluminio (GAFR600)\POM(Altro)
17	Tubo	POM
18	Ghiera	Ottone & Gomma
19	O-ring	NBR
20	Molla	SWPB

Serie GAFR Filtro & regolatore

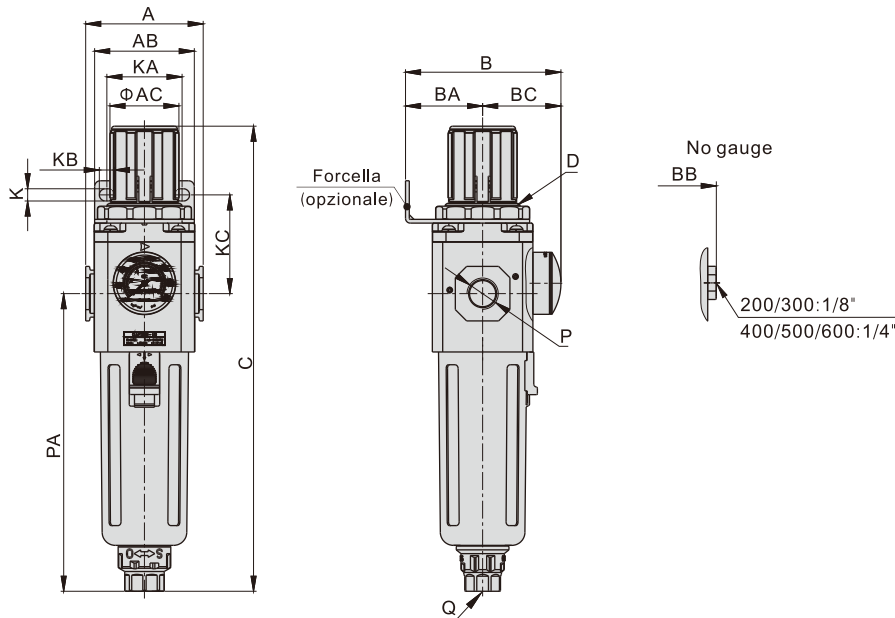
Caratteristiche e pressione



Caratteristiche del portata



Dimensioni



Modella Voce	A	AB	AC	B	BA	BB	BC	C	D	K	KA	KB	KC	P	PA	Q
GAFR200-06	52.5	55	31	69	30	55.5	39	192.5	M33x1.5	5.4	34	15.4	52	1/8"	120	M5X0.8
GAFR200-08	52.5	55	31	69	30	55.5	39	192.5	M33x1.5	5.4	34	15.4	52	1/4"	120	M5X0.8
GAFR300-08	62.5	53	38	82.5	41	71.5	41.5	247	M40x1.5	6.5	40	8	52.5	1/4"	158	G1/4
GAFR300-10	62.5	53	38	82.5	41	71.5	41.5	247	M40x1.5	6.5	40	8	52.5	3/8"	158	G1/4
GAFR300-15	62.5	53	38	82.5	41	71.5	41.5	247	M40x1.5	6.5	40	8	52.5	1/2"	158	G1/4
GAFR400-10	80	72	52	99	50	88	49	285.5	M55x2.0	8.5	55	11	57	3/8"	177.5	G1/4
GAFR400-15	80	72	52	99	50	88	49	285.5	M55x2.0	8.5	55	11	57	1/2"	177.5	G1/4
GAFR500-20	82	72	52	100	50	89	50	299.5	M55x2.0	8.5	55	11	57	3/4"	191.5	G1/4
GAFR600-20	100	90	59	128	70	117	58	336.5	M62x1.5	11	66	13	76	3/4"	205	G1/4
GAFR600-25	100	90	59	128	70	117	58	336.5	M62x1.5	11	66	13	76	1"	205	G1/4