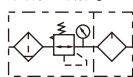


GAFC100系列二联件



符号

不附逆流阀

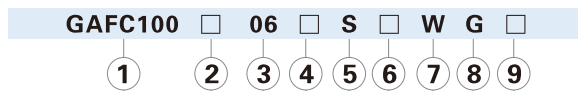


规格

型号	GAFC100M5	GAFC10006
工作介质	空气	
接管口径 [注1]	M5	PT1/8
滤芯精度	40 μm或5 μm	
调压范围	0.15~0.9MPa(20~130psi)	
最高使用压力	1.0MPa(145psi)	
保证耐压力	1.5MPa(215psi)	
使用温度范围	-5~70°C(未冻结)	
滤水杯容量	6CC	
给油杯容量	9CC	
建议润滑油	ISO VG 32或同级用油	
重量	158g	
构成	调压过滤器	GAFC100M5
元件	给油器	GAL100M5
		GAFC10006
		GAL10006

[注1] 接管牙型有G牙、NPT牙可选。

成品订购码

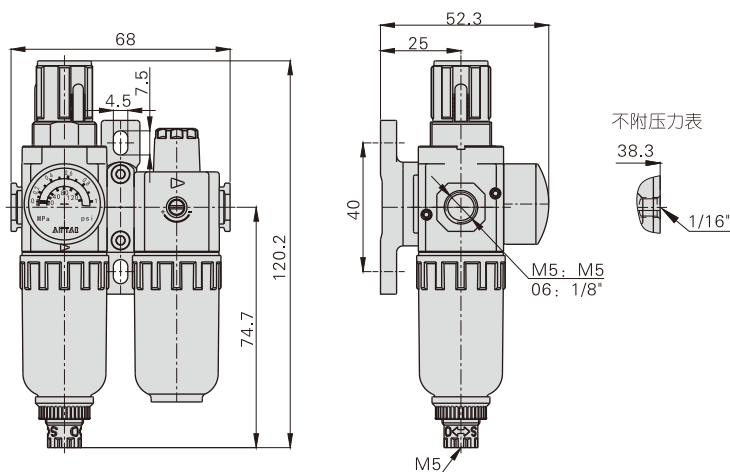
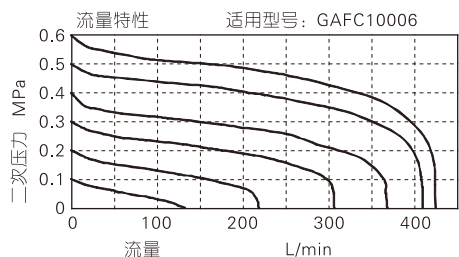
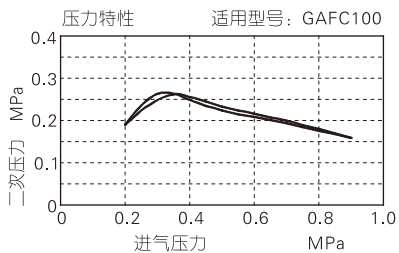


①系列代号	②杯体材质	③接管口径	④排水方式	⑤型式代码	⑥压力表代码	⑦过滤精度	⑧牙型代码 [注2]	⑨逆流阀代码
GAFC100: GA100系列 调压组合	空白: PC杯	M5: M5 06: 1/8"	空白: 差压 +手动排水式	S: 标准型 L: 低压型 [注1]	空白: 圆表卡扣式 N: 不附表	空白: 40 μm级 W: 5 μm级	空白: PT牙(MPa/psi) G: G牙(bar/MPa) T: NPT牙(psi/bar)	空白: 不附 逆流阀

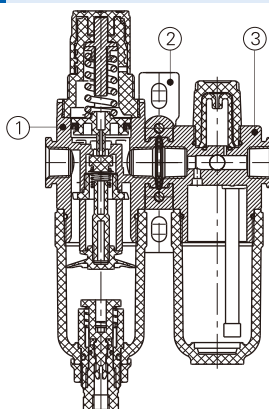
[注1] 低压型可调压力为: 0.15~0.4MPa(20~58psi)。 [注2] 接管口径为M5时, 牙型代码仅代表外接压力表连接牙型或压力表刻度。

压力及流量特性

外部规格



内部结构

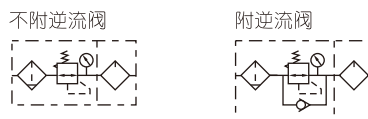


序号	名称
1	GAFC100调压过滤器
2	连接支架
3	GAL100给油器

GAFC系列二联件



符号



产品特性

- 1、快速、可靠的固定连接，安装使用方便；
- 2、压力调节稳定、重复精度高；
- 3、高效率的水份和固体颗粒去除功能；
- 4、有差压+手动及自动排水等二种排水形式可供选择；
- 5、杯体材质有PC、金属、尼龙可供选择，能满足不同环境需求。

规格

型号	GAFC200-06	GAFC200-08	GAFC300-08	GAFC300-10	GAFC300-15	GAFC400-10	GAFC400-15	GAFC500-20	GAFC600-20	GAFC600-25	
工作介质	空气										
接管口径 [注1]	PT1/8	PT1/4	PT1/4	PT3/8	PT1/2	PT3/8	PT1/2	PT3/4	PT3/4	PT1	
滤芯精度	40 μm或5 μm										
调压范围	0.15~0.9MPa(20~130psi)										
最高使用压力	1.0MPa(145psi)										
保证耐压力	1.5MPa(215psi)										
使用温度范围	-5~70°C(未冻结)										
滤水杯容量	25CC		60CC			100CC		108CC	205CC		
给油杯容量	36CC		98CC			185CC		225CC	410CC		
建议润滑用油	ISO VG 32或同级用油										
重量	590g		1020g			1810g		1910g	3430g		
构成	调压过滤器	GAFC200-06	GAFC200-08	GAFC300-08	GAFC300-10	GAFC300-15	GAFC400-10	GAFC400-15	GAFC500-20	GAFC600-20	GAFC600-25
元件	给油器	GAL200-06	GAL200-08	GAL300-08	GAL300-10	GAL300-15	GAL400-10	GAL400-15	GAL500-20	GAL600-20	GAL600-25

[注1] 接管牙型有G牙、NPT牙可选。

成品订购码

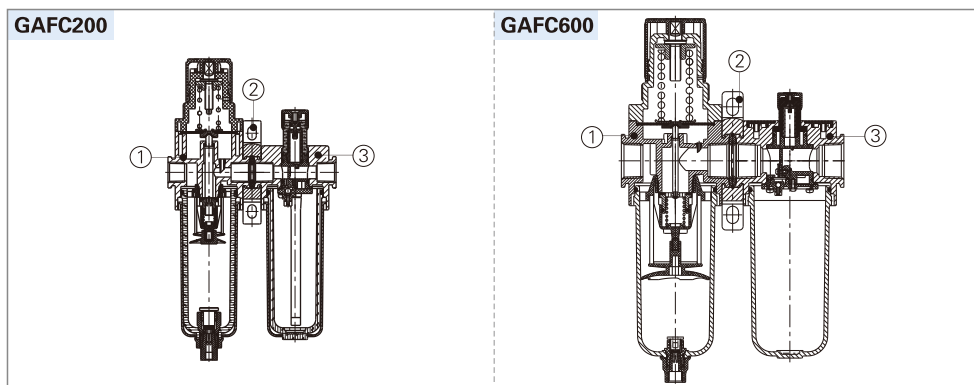
GAFC300 □ 10 □ S □ W G K



①系列代号	②杯体材质	③接管口径	④排水方式	⑤型式代码	⑥压力表代码	⑦过滤精度	⑧牙型代码	⑨逆流阀代码
GAFC200: GA200系列 调理组合	空白: PC杯 C: 金属杯 N: 尼龙杯	06: 1/8" 08: 1/4"	空白: 差压+手动 排水式 A: 自动排水式	S: 标准型 L: 低压型 [注1]	空白: 圆表 卡扣式 N: 不附表 [注2]	空白: 40 μm级 W: 5 μm级	空白: PT牙(MPa/psi) G: G牙(bar/MPa) T: NPT牙(psi/bar)	空白: 不附 逆流阀 K: 附逆流阀 [注3]
GAFC300: GA300系列 调理组合		08: 1/4" 10: 3/8" 15: 1/2"						
GAFC400: GA400系列 调理组合		10: 3/8" 15: 1/2"						
GAFC500: GA500系列 调理组合		20: 3/4"						
GAFC600: GA600系列 调理组合	C: 金属杯	20: 3/4" 25: 1"		S: 标准型				

[注1] 低压型可调压力范围为: 0.15~0.4MPa(20~58psi)。[注2] 封盖安装详见P268页。[注3] 逆流阀详细内容详见P268页。

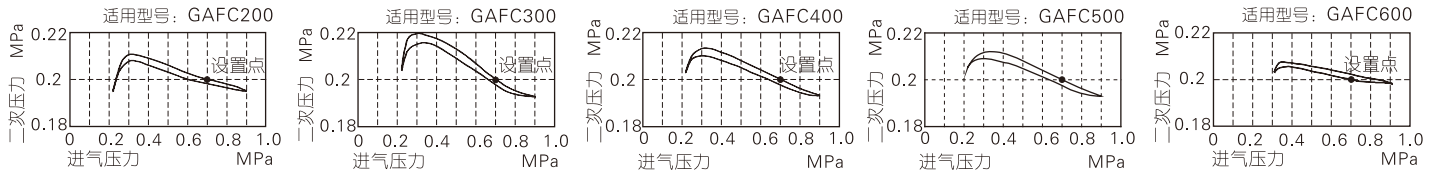
内部结构



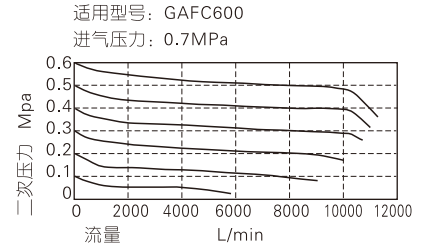
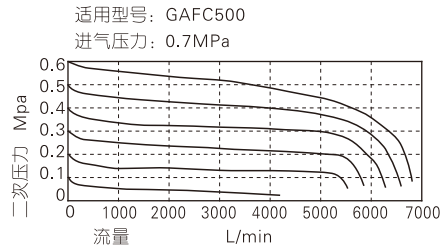
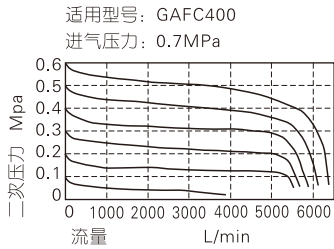
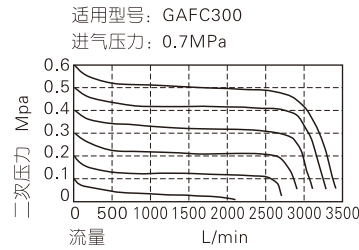
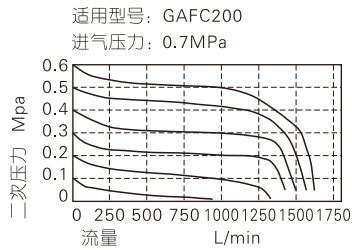
序号	名称
1	GA系列调压过滤器
2	连接支架
3	GA系列给油器

GAFC系列二联件

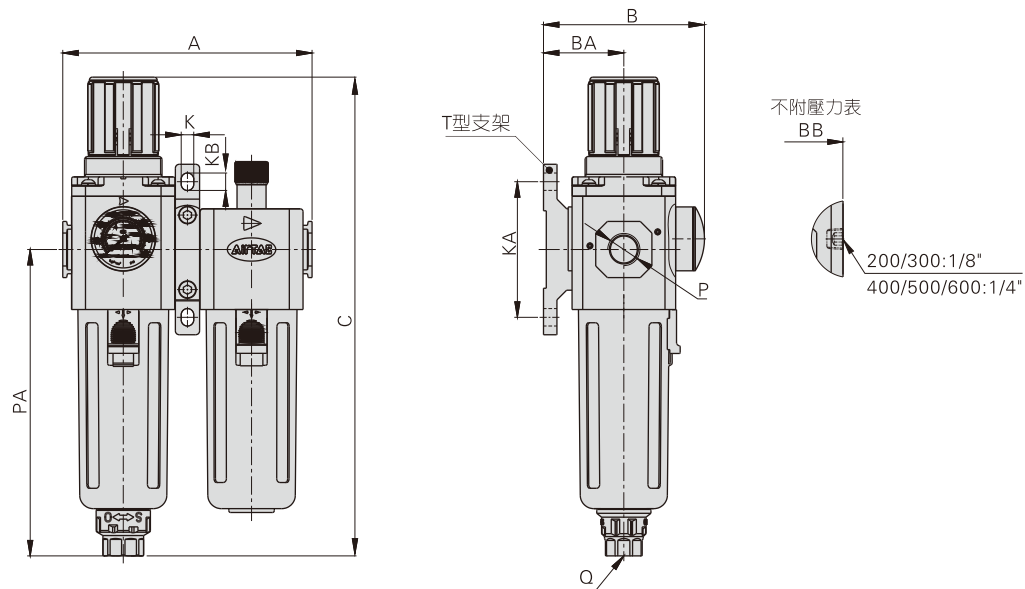
压力特性



流量特性



外部规格



型号\符号	A	B	BA	BB	C	K	KA	KB	P	PA	Q
GAFC200-06	107.5	69	30	51.5	192.5	5.5	50	8.5	1/8"	120	M5X0.8
GAFC200-08	107.5	69	30	51.5	192.5	5.5	50	8.5	1/4"	120	M5X0.8
GAFC300-08	128.5	83	41.5	67.5	247	6.5	70	9	1/4"	158	G1/4
GAFC300-10	128.5	83	41.5	67.5	247	6.5	70	9	3/8"	158	G1/4
GAFC300-15	128.5	83	41.5	67.5	247	6.5	70	9	1/2"	158	G1/4
GAFC400-10	164	99	50	84	285.5	8.6	80	12	3/8"	177.5	G1/4
GAFC400-15	164	99	50	84	285.5	8.6	80	12	1/2"	177.5	G1/4
GAFC500-20	168	100	50	85	299.5	8.6	80	12	3/4"	191.5	G1/4
GAFC600-20	206	128	70	113	336.5	11	100	16	3/4"	205	G1/4
GAFC600-25	206	128	70	113	336.5	11	100	16	1"	205	G1/4