

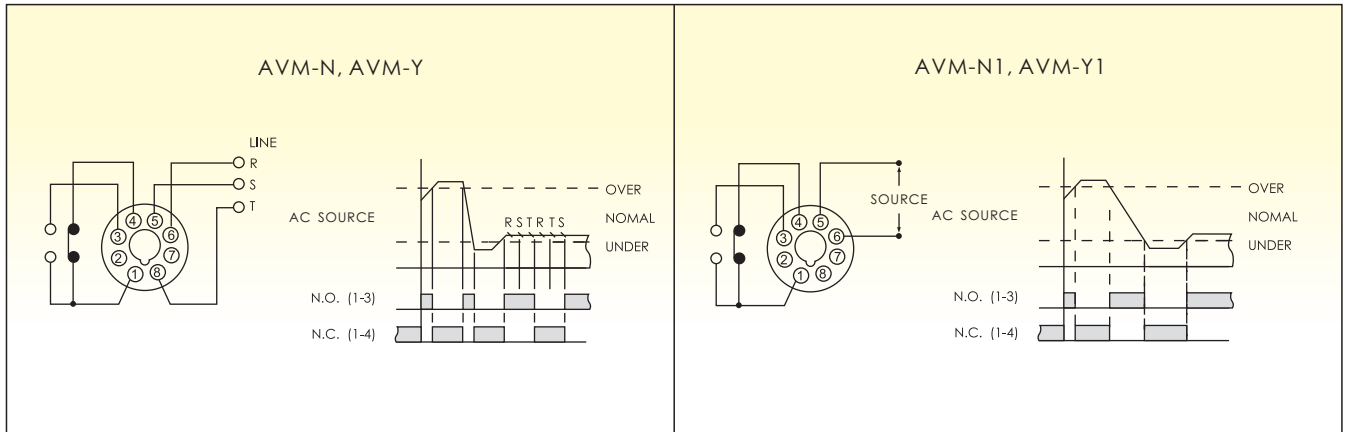


- 用於檢測三相電源發生欠相、逆相(相位順序不對)等異常現象
- 檢測到異常現象時，可起到保護負載之作用
- 電壓過高或電壓過低時自動跳脫保護，設定值可以從額定電壓的 $\pm 5\%$ 到 $\pm 20\%$

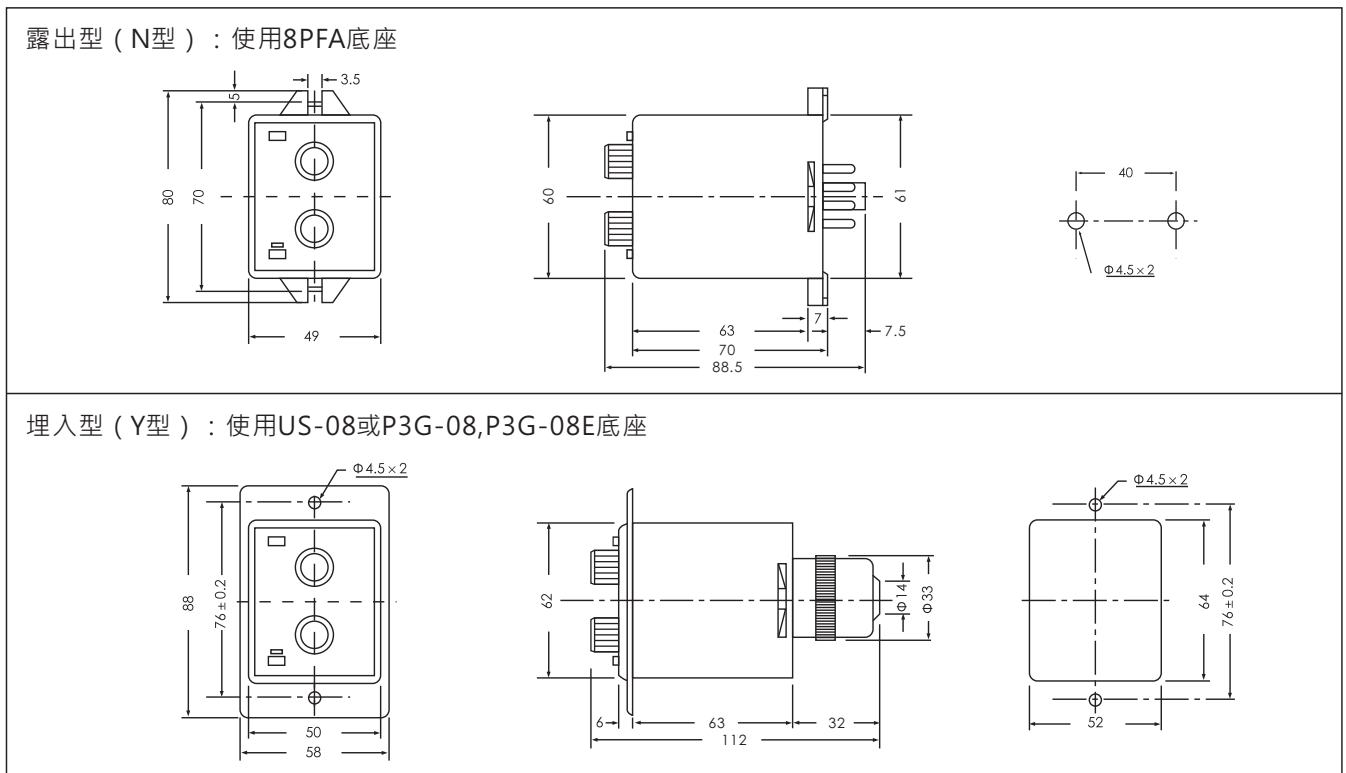
## 規格

型號	AVM-N, Y		AVM-N1, Y1	
	三相三線式		單相二線式	
額定電壓	AC(V): 220, 240, 380, 415, 440, 480 50/60Hz			
檢出方式	三相電壓檢出		單相電壓檢出	
電壓設定範圍	額定電壓 $\pm 5\%$ ~ $\pm 20\%$			
輸出接點	1C 5A 250VAC 電阻性負載			
壽命	電氣	10 <sup>5</sup> times		
	機械	5×10 <sup>6</sup> times		
復歸時間	0.1 sec max			
消耗功率	2VA			
使用周圍溫度	-10°C~+55°C			
使用周圍濕度	45~85%RH			
重量	Approx. 210g			

接線圖與時序圖



外觀尺寸圖



**ANV ANV 士研電機股份有限公司 ANV ELECTRIC CO., LTD.**

**高雄總公司**

高雄市三民區金山路151號  
Tel: +886 7 359 5833 Fax: +886 7 359 5822  
E-Mail: anv@anv.com.tw

**台北分公司**

新北市泰山區福興三街166號  
Tel: +886 2 2296 3133 Fax: +886 2 2296 3233  
E-Mail: taipei@anv.com.tw

**台南分公司**

台南市東區林森路一段60號  
Tel: +886 6 216 0988 Fax: +886 6 216 0388  
E-Mail: tainan@anv.com.tw

**士研電機(香港)有限公司**

香港沙田偉華中心4座14樓B室  
Tel: +852 2690 2588 Fax: +852 2690 2511  
E-Mail: hkg@anv.com.tw

**台中分公司**

台中市南屯區文心路一段532號  
Tel: +886 4 2320 9930 Fax: +886 4 2320 9960  
E-Mail: taichung@anv.com.tw

**士研電機(馬)有限公司**

25-1, Jalan 1/116B, Kuchai Entrepreneur's Park,  
Off Jalan Kuchai Lama, 58200 Kuala Lumpur, Malaysia  
Tel: +60 3 7980 3328 Fax: +60 3 7980 3779  
E-Mail: anv@anv.com.my